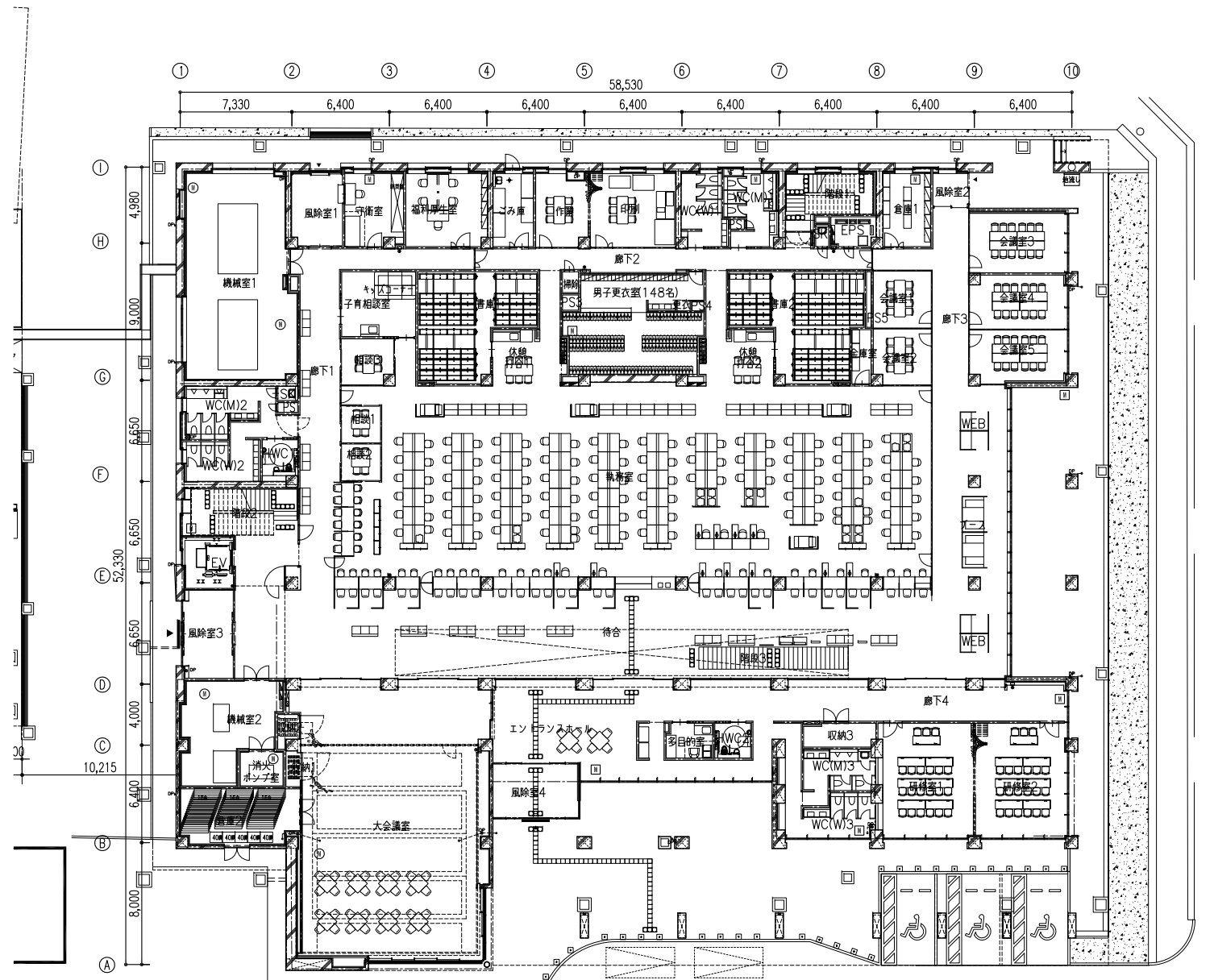
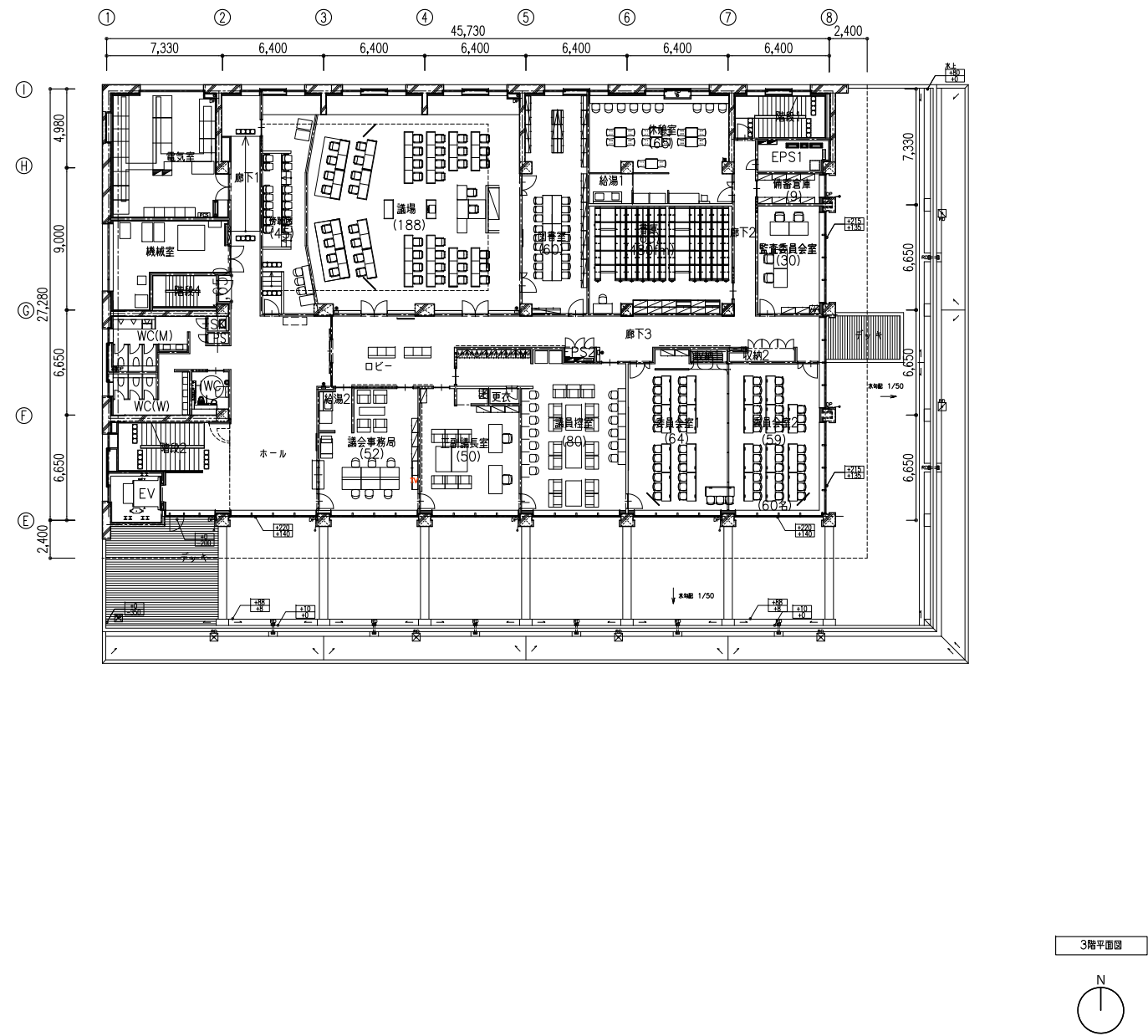
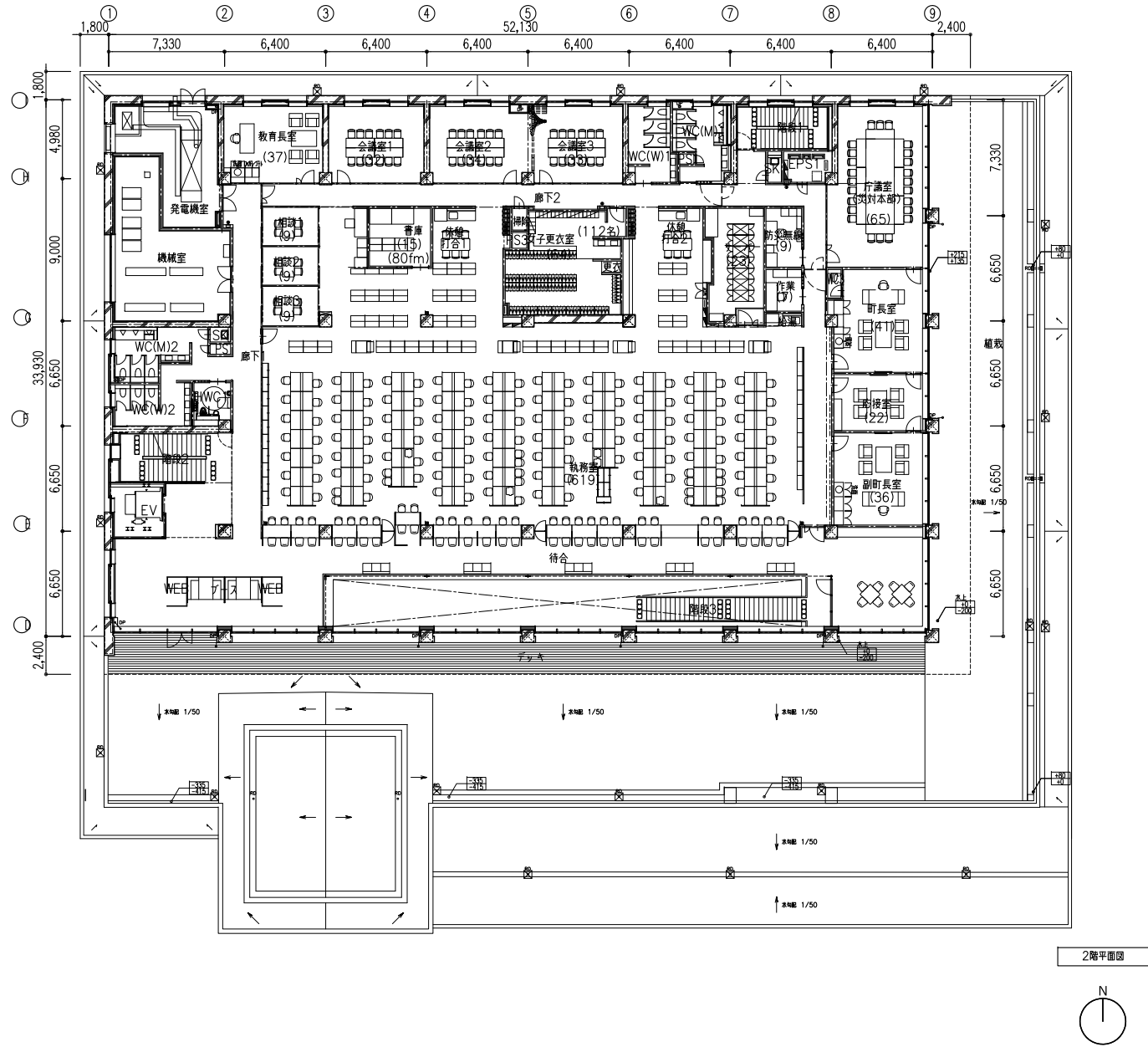


ピット平面図

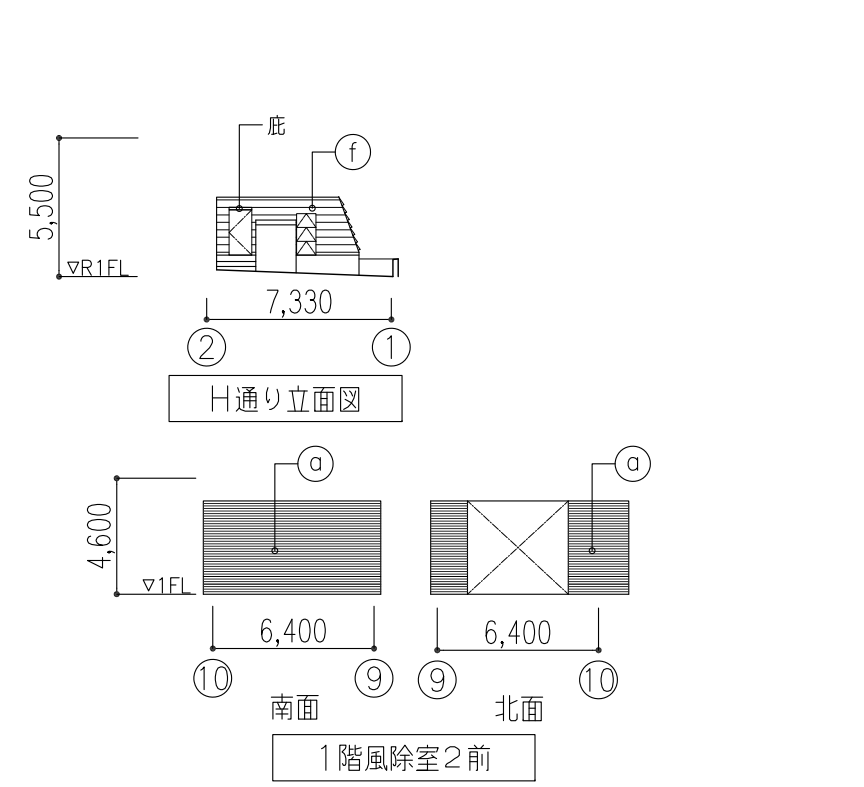
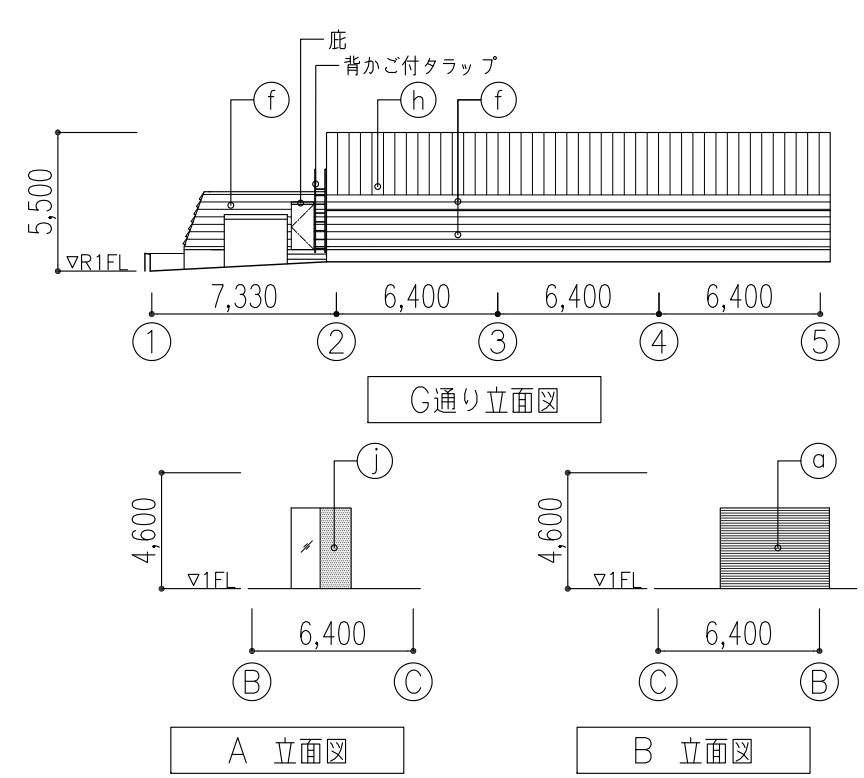
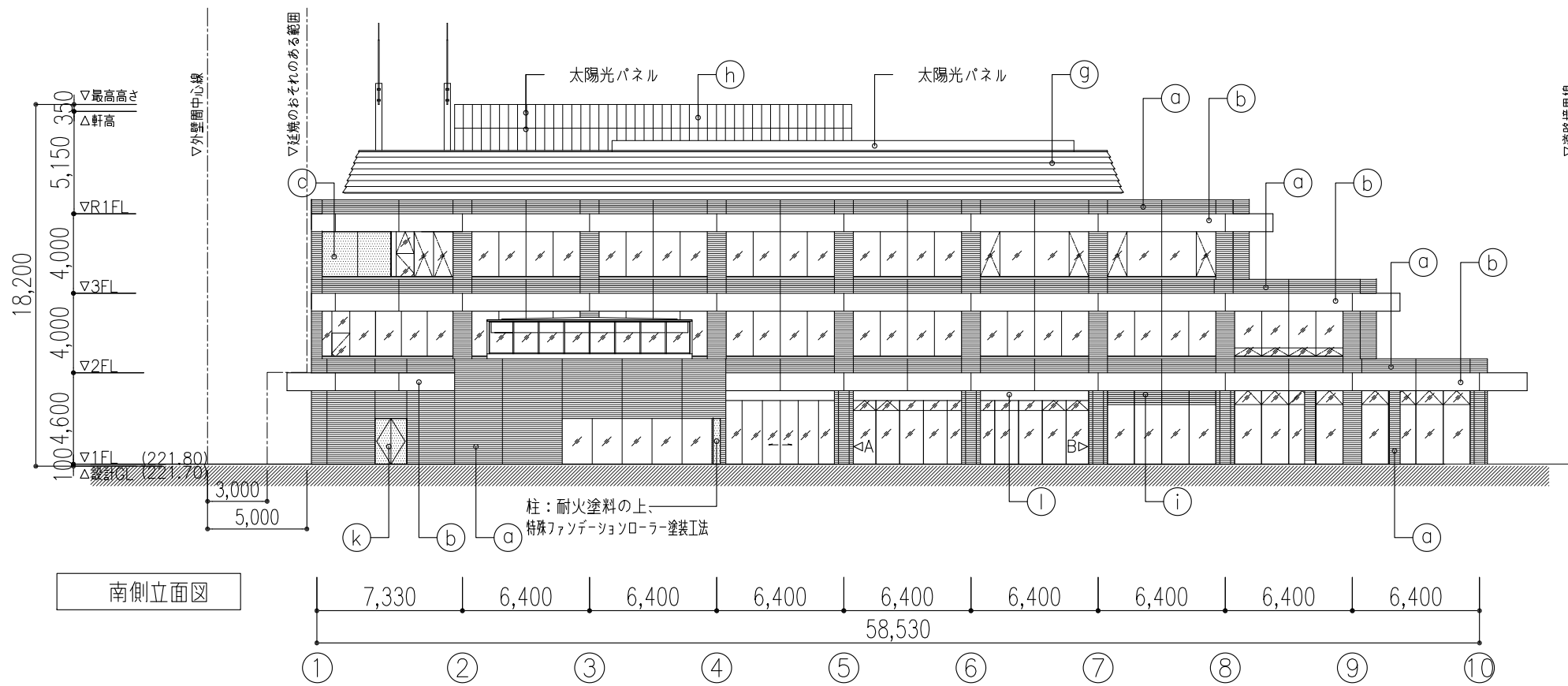
- 凡例
- ≡ : 透気管(径φ) 100φ
  - ≡ : 透気管(径φ) 150φ/2
  - ⊗ : 人出入口位置 600φ
  - ⊙ : マンホール600φ(防水・防臭型、ピットPISUSクラブ) 5箇所
  - Ⓜ : 化粧マンホール600角(防水・防臭型、ピットPISUSクラブ) 9箇所
  - : VP管(径φ) 100φ
  - ▨ : 埋め戻し範囲
  - ⊗ : 釜場1200×600×H600 4箇所
  - ⊗ : 釜場600×600×H600 1箇所
  - ← : 水勾配



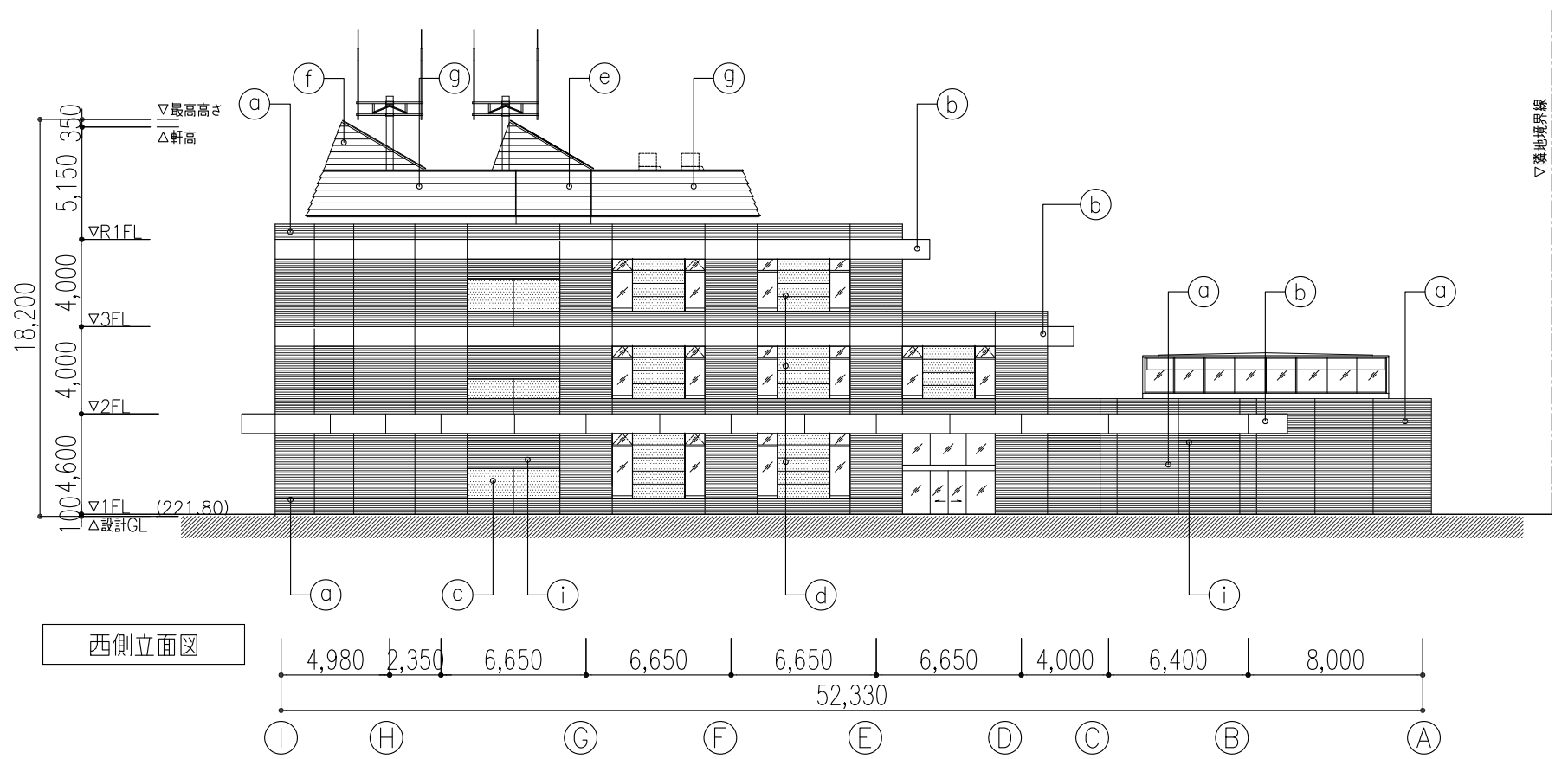
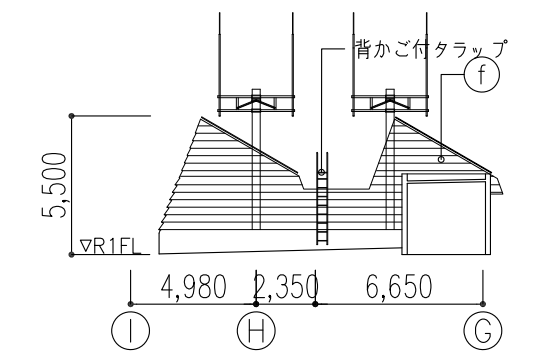
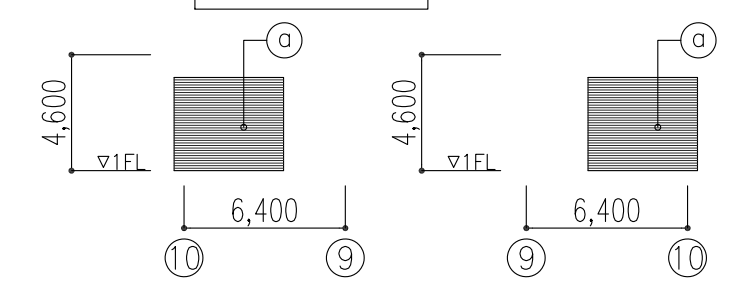
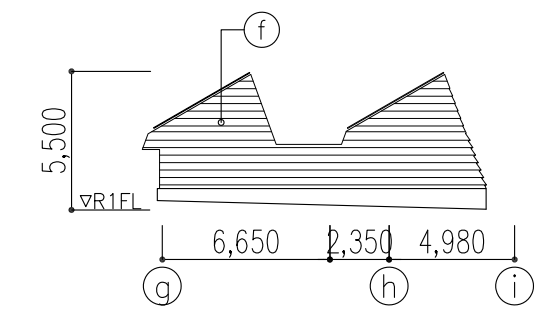
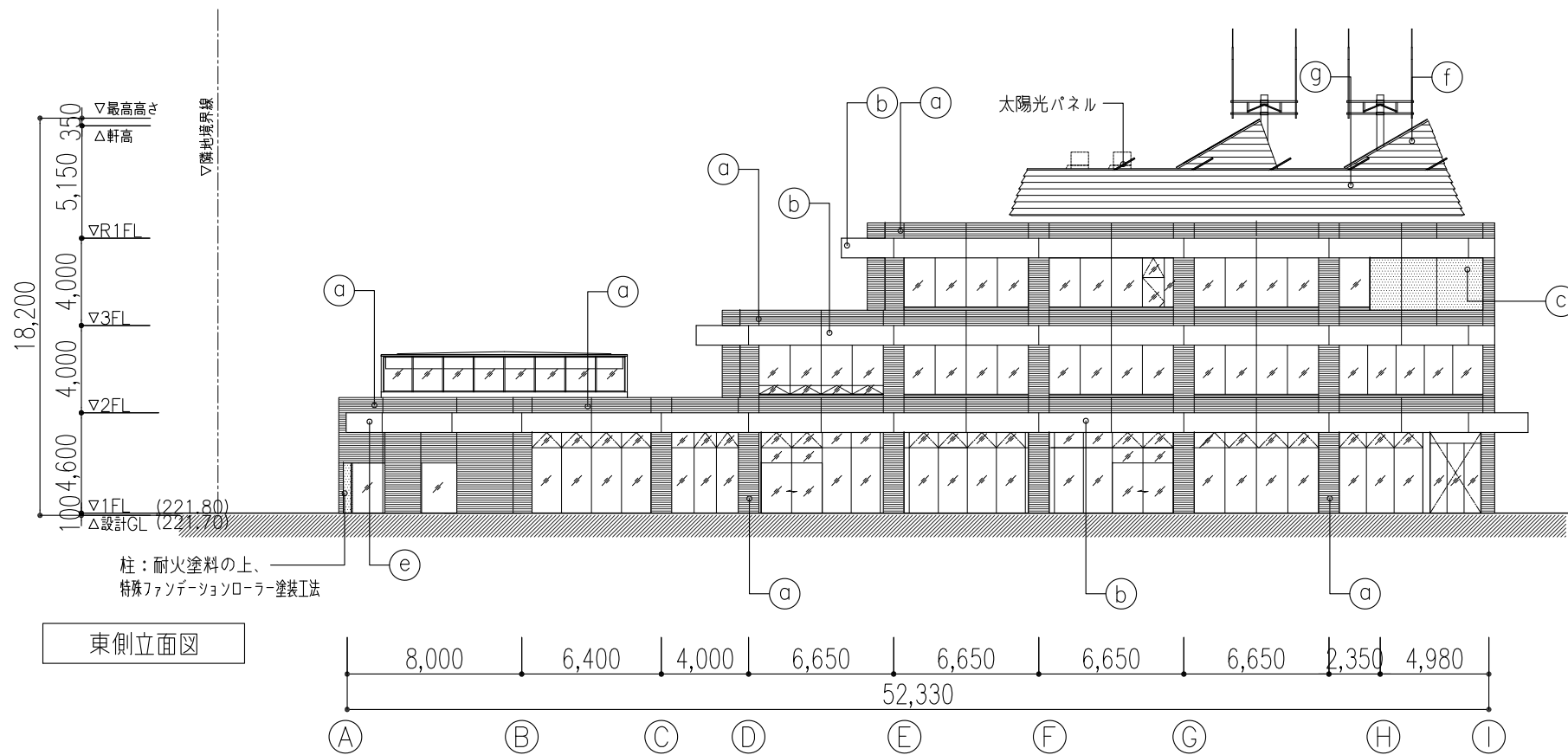
1階平面図



|                   |                   |                                 |                                     |                                                       |                       |                                                        |
|-------------------|-------------------|---------------------------------|-------------------------------------|-------------------------------------------------------|-----------------------|--------------------------------------------------------|
| 特記<br>.<br>.<br>. | 訂正<br>.<br>.<br>. | <b>KUME</b><br>SEKKEI 株式会社 久米設計 | 日付 2023.2<br>PA 五十嵐学<br>担当 高木洋、田村圭祐 | 1級建築士 登録番号 第337358号 高木 洋<br>1級建築士 登録番号 第361509号 田村 圭祐 | 高島町新庁舎建設工事<br>2階3階平面図 | 設計番号 0200023<br>図面番号 A1版1/200<br>A3版1/400<br>図面番号 A-23 |
|-------------------|-------------------|---------------------------------|-------------------------------------|-------------------------------------------------------|-----------------------|--------------------------------------------------------|



|      |   |                              |   |                                       |   |                            |   |                                 |
|------|---|------------------------------|---|---------------------------------------|---|----------------------------|---|---------------------------------|
| 仕上凡例 | a | 外壁：柱：RC化粧打放し（杉板型枠）の上、塗膜型コート剤 | d | 外壁：押成型セメント板（横張り）の上、特殊ファンデーションローラー塗装工法 | g | 目隠し壁：カラーガルバリウム鋼板（横置き）t=0.6 | j | 外壁：スチールパネルの上、特殊ファンデーションローラー塗装工法 |
|      | b | 外壁：RC化粧打放しの上、塗膜型コート剤         | e | 外壁：カラーガルバリウム鋼板（横置き）t=0.6              | h | 屋根：カラーガルバリウム鋼板（縦置き）t=0.4   | k | 扉：スチールドアの上、特殊ファンデーションローラー塗装工法   |
|      | c | 外壁：RCの上、特殊ファンデーションローラー塗装工法   | f | 外壁：カラーガルバリウム鋼板（横平置き）t=0.4             | i | ガラリー：アルミガラリー               | l | 外壁：ケイカル板t8+8の上、DP塗装             |
|      |   |                              |   |                                       |   |                            |   |                                 |



|      |                                |                                         |                              |                                   |
|------|--------------------------------|-----------------------------------------|------------------------------|-----------------------------------|
| 仕上凡例 | a 外壁、柱：RC化粧打放し（杉板型枠）の上、塗膜型コート剤 | d 外壁：押成型セメント板（横張り）の上、特殊ファンデーションローラー塗装工法 | g 目隠し壁：カラーガルバリウム鋼板（横置き）t=0.6 | j 外壁：スチールパネルの上、特殊ファンデーションローラー塗装工法 |
|      | b 外壁：RC化粧打放しの上、塗膜型コート剤         | e 外壁：カラーガルバリウム鋼板（横置き）t=0.6              | h 屋根：カラーガルバリウム鋼板（縦置き）t=0.4   | k 扉：スチールドアの上、特殊ファンデーションローラー塗装工法   |
|      | c 外壁：RCの上、特殊ファンデーションローラー塗装工法   | f 外壁：カラーガルバリウム鋼板（横平置き）t=0.4             | i ガラリ：アルミガラリ                 | l 外壁：ケイカル板t8+8の上、DP塗装             |