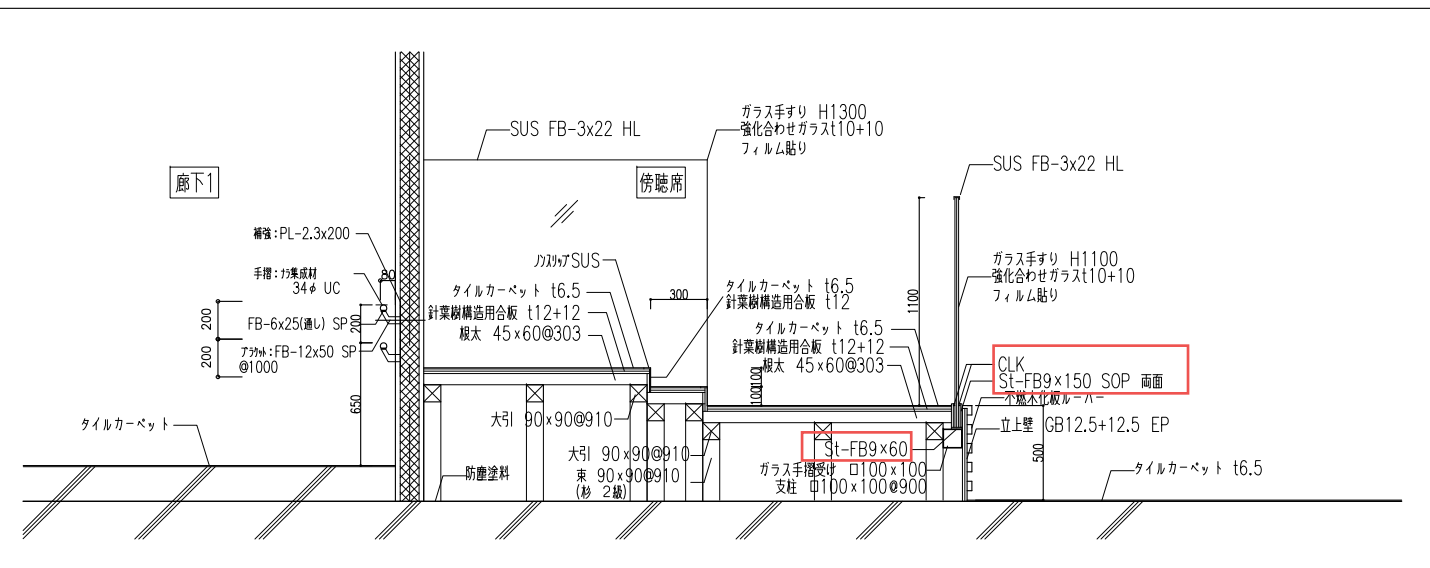
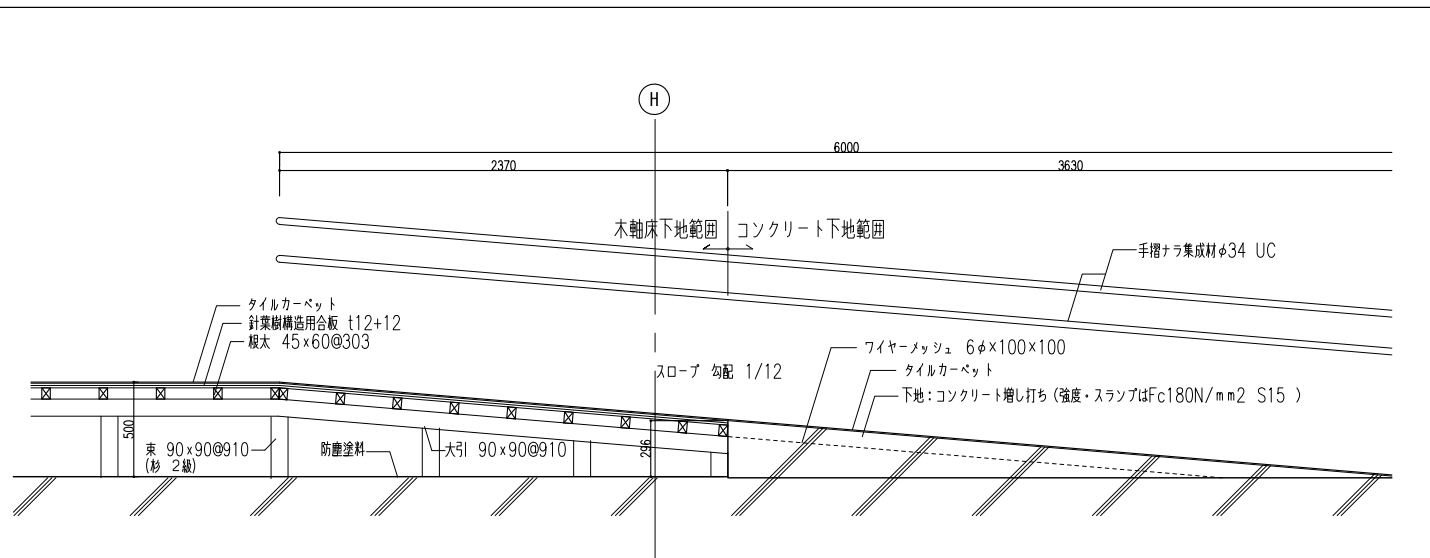


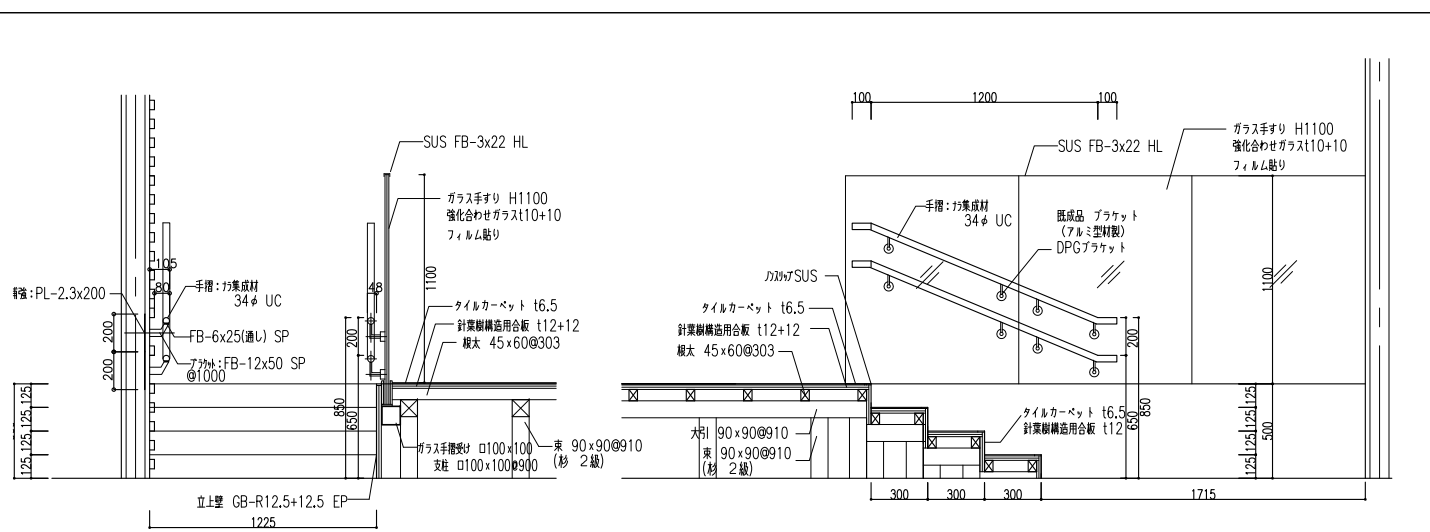
議場 (傍聴席部分) 平面詳細図 1:50



議場 (傍聴席部分) 断面詳細図 1:20



廊下1 (スロープ部分) 断面詳細図 1:20



議場 (傍聴席部分) 階段詳細図 1:20

- 凡例
- 木軸床組下地範囲 (スロープ部) H296~500
 - 木軸床組下地範囲 (平場) H500
 - 木軸床組下地範囲 (平場) H700